

# Studio corologico, biometrico e floristico-vegetazionale su *Ononis cristata* Miller (*Leguminosae*), orofita W-Medit. delle Alpi Occidentali e dell'Appennino Centrale

FERNANDO TAMMARO, CARLO CATONICA  
Dipartimento di Sc. Ambientali (Settore Botanico) Università L'Aquila

Key words: (W)Alps-Appennine orophytes; Chorology; Biometry; Alpine/Apenine flora; *Ononis cristata* Miller (*Leguminosae*).

## SUMMARY

The distribution of the W-Alps and Central Apennines orophyte *Ononis cristata* Miller (*Leguminosae*) has been examined both in its natural environment and in Herbaria.

Fourteen phytocenosis were examined through phytosociological surveys in order to establish the floristic and vegetational characteristics. Examples found in the Central Apennines showed microthermic and heliophilous characteristics typical of mountain-submountain pasture plants (*Seslerietalia apenninae* vegetation). Alpine examples are found in steppe and xerothermic submountainous pastures (*Festucetalia valesiaca* and *Brometalia erecti* vegetation) as well as among undergrowth in Scotch Pine (*Pinus sylvestris*) and larch (*Larix decidua*) woods and show heliophilous and meso-sciophilous characteristics.

Alpine plants are herbaceous, erect and have few glands, while Central apennine examples are xerophilous, have thick leaves, a high number of glands and often are intensely purple in colour.

In the W-Alps, due to the larger variety of habitats colonized, *Ononis cristata* shows highly variable morphometric characteristics (height, size of leaves, fruit, calyx, calyx teeth, etc.), while these characteristics in Central Apennines examples, due to the uniformity of their habitats, are less variable.

Thirty individuals from five sample populations (3 W-Alps and 2 Central Apennine) were subjected to biometric analysis. For each individual twelve morphometric characters were considered. Under variance analysis (Anova test) no significant differences were observed in the majority of characters examined for both W-Alps and Central apennine plants.

*Ononis cristata* Miller (syn. *Ononis cenisia* L., *Leguminosae*) è una rara orofita W-Medit, il cui areale principale interessa le Alpi Occidentali Piemontesi (Bertoloni, 1847; Arcangeli, 1882; Fiori, 1924, Negri, 1929; Montacchini, 1972; Montacchini et al., 1982, ecc.) e le Alpi Sud-Occidentali Francesi (Hautes Alpes de Haute Provence, Alpes-Maritimes, Isère e zone limitrofe, Vaucluse (Lenoble, 1924; Ozenda, 1981; Ozenda, 1983). È indicata anche per la Valle d'Aosta (Vaccari, 1904-1911; Peyronel et al., 1988), «in Valle Pretorria», sulla base di segnalazioni bibliografiche non riconfermate direttamente. È riportata genericamente anche per i Pirenei Orientali e per le montagne della Spagna Orientale e per l'Appennino Centrale (Ivimey-Cook, 1968). Re-

\* Ricerca effettuata con contributo Murst 40% (Ricerca: Biosistemica e Corologia delle piante) e con contributo Murst 60% (Ricerca: Indagini floristiche in Italia).

lativamente all'Italia Peninsulare è indicata, per taluni monti calcarei dell'Italia Centrale: Abruzzo (Velino, Sirente) e Marche (Sibillini) (Pignatti, 1982).

I reperti delle località centroappenniniche si riferiscono a lontani rinvenimenti del secolo scorso (Groves, 1880), recentemente ritrovati sul Sirente (Tammaro, 1971) e sul Velino (Tammaro, inedito). In entrambe le località citate la pianta risulta rara ed in pericolo di distruzione per impianti sciistici (M. Magnola, Velino). Essa è risultata relativamente più abbondante sul Gran Sasso, settore finora ignorato per tale entità, ove si estende in una fascia altimetrica da 1400 m circa fino a 1700-1750.

Nell'Italia Centrale tale entità assume un interesse fitogeografico particolare per essere uno dei rari esempi di relitti glaciali w-alpici.

L'esame biometrico statistico delle popolazioni naturali nell'Italia Centrale (Gran Sasso, Sirente, Velino) e delle Alpi Occidentali (Val di Susa, Hautes Alpes), il confronto morfologico dei dati d'erbario (FI, AQUI, TO, RO, Herb. Jardin Lautaret), non ha evidenziato diversità sistematicamente significative fra le piante alpine e quelle centro-appenniniche. Relativamente all'ecologia si riscontrano invece differenze fra le stazioni ad *Ononis cristata* delle Alpi e quelle dell'Appennino Centrale.

## MORFOLOGIA

Gli individui alpini ed appenninici evidenziano diversità soprattutto nell'habitus, nella consistenza delle foglie e nella glandulosità del caule. Quelli alpini hanno portamento eretto, foglie erbacee e rada glandulosità, mentre gli individui appenninici sono prostrato-reptanti, con foglie più ispessite e sub-carnose e più densamente glandulose.

È questo probabilmente un adattamento alla maggiore aridità ed eliofilia degli ambienti appenninici.

Successive analisi con metodi cariologici, anatomici ed elettroforetici (enzimatici) potranno essere utili per individuare diversità sistematicamente differenzianti le popolazioni di provenienza alpina ed appenninica.

## DISTRIBUZIONE

Di *Ononis cristata* sono stati esaminati numerosi individui, sia in vari ambienti naturali che conservati in alcuni dei principali erbari italiani: Università di Torino (TO), di Roma (RO), di Firenze (FI). Numerosi campioni raccolti durante questo studio sono depositati nell'Erbario dell'Università di L'Aquila (AQUI).

Tenendo conto di tali reperti, degli *exsiccata* dei vari erbari visitati e di indicazioni floristiche attendibili è stata tracciata la carta di distribuzione di questa entità sia nelle Alpi Occidentali che in Italia Centrale (Fig. 1).

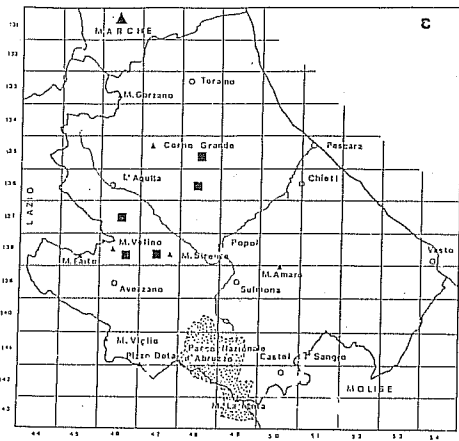
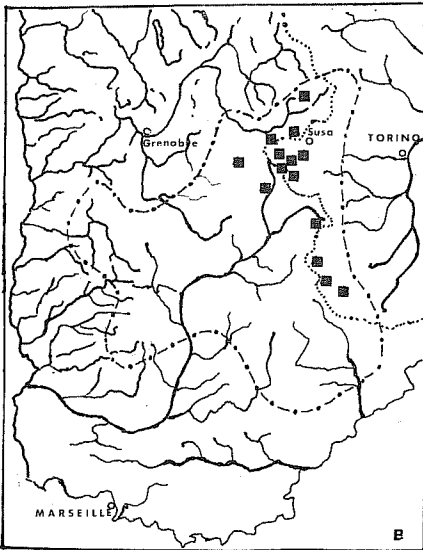
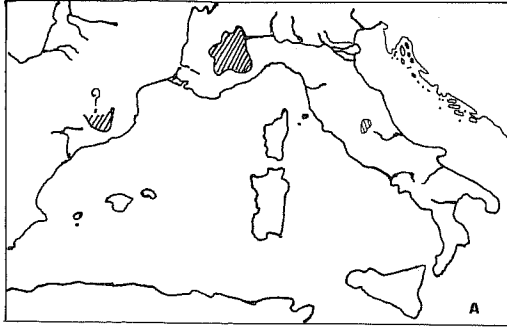


Fig. 1 - Distribuzione generale (A) ed analitica di *Ononis cristata* Miller nelle Alpi Occidentali (B) ed Appennino Centrale (C).

■ reperti d'erbario ed osservazioni in ambienti naturali; ▲ dati bibliografici.

SPECIMINA VISA

ALPI OCCIDENTALI

Francia

Hautes Alpes

Bord des chemins a La Madaleine, 10 Aug 1883, *B. Noyra*, (RO); Vallée des Alpes, Villars d'Arenes, 29 Jul 1853, *Perseval Grandmaison* (RO); St. Crepin, 950 m (Valle della Durance), 10 Km a Sud di Briançon substrato

calcareo, 10 Jul 1989, *F. Tammaro*, (AQUI), Distretto di Briançon, dopo Château Queyras, 1880 m, ascendendo al Petit Belvedere del Monviso, lariceti e pascoli aridi, 1 Jul 1989, *F. Tammaro* (AQUI); M. Lautaret, 1400 m, senza data, *D.S.L.* (RO); Val d'Isere (FI); Mont Cenis (RO); ibidem FI; ibidem 2 Jul 1989, *F. Tammaro* (AQUI).

### *Alpes Maritimes*

Colle della Maddalena (FI)

### *Vaucluse*

M. Ventoux, 1832, *Wood*, (RO).

## **Italia**

### *Piemonte*

Oulx (Val di Susa) in monte Praman (FI); Pragelat, sopra Villar Perosa (FI); ibidem (senza data e raccoglitore), RO; Lungo la strada Colle del Sestriere (Val di Susa) (FI); Fenestrelle (Val Chisone) (FI); Fenestrelle «pascoli all'Alpe Lou» (FI); Vallone del Thuras presso Cesana Torinese, 17 Jul 1968, *F. Montacchini* (TO); Bardonecchia (Valle Stretta) prati e pascoli salendo al lago Verde, 1840 m, 15 Jul 1974, *F. Montacchini*, (TO); Claviere (Monginevro), Jul 1922, Santi (TO); Rupì presso il Sestriere, 2000 m, 6 Aug. 1912, *Ferrari*, (TO); Pendici soleggiate sopra S. Marco d'Oulx (Val di Susa), 1906, *Vallino* (TO); Cesana Torinese: pascoli tra le case militari a Claviere, 19 Sept 1925, *G. Negri* (TO); Fenestrelle: pendii aridi lungo la strada presso il forte Mulino, 11 jun 1937, *G. Negri*, (TO); Claviere (TO), 1800 m, pascoli aridi e sottobosco a larici, substrato calcareo, 12 Jul 1989, *F. Tammaro*, (AQUI); Mont Cenis, 1883, *J. Bonjean* (RO); Moncenisio (FI).

### *Alpi Marittime*

Lungo la strada tra Pietroporzio e Bersezio, 25 Jul 1895, *Ferrari* (RO); Argentera, 2 Aug. 1889, *senza raccoglitore* (TO); Valle Maira, presso le Sorgenti del Maira, pascolo sassoso, 1675 m, 12 Jul 1976, *F. Montacchini* (TO); Argentera, Colle della Maddalena (TO).

## **APPENNINO CENTRALE**

### *Marche*

M. Vettore, Jul 1832, *A. Sanguinetti* (RO).

### *Abruzzo*

#### Monte Velino-Sirente

Base di M. Rotondo presso Rovere (Aq) in pascoli ad esposizione SE su argille miste a pietruzze calcaree, 1350 m, 6 Aug 1950, *G. Lusina*, (RO);

Macchia di Pezzalba, alle radici del M. Velino, 1883, *A. Pedicino* (RO); M. Magnola (gruppo del M. Velino), sopra Ovindoli 1400-1600 m, brecciai e pascoli pietrosi, 25 Jul 1990, *F. Tammaro* (AQUI); Gruppo del M. Velino, Campo Felice, 1610 m, substrato calcareo, 28 Aug 1990, *F. Tammaro* (AQUI); M. Sirente, pascoli pietrosi di M. Canale, 1580 m, 30 Jun 1980, *F. Tammaro*, (AQUI).

## GRAN SASSO

Campo Imperatore alle Caldaie verso il Gran Sasso, 16 Jun 1948, *E. Paraszenzo* (RO!); Alle Caldaie a Castel del Monte (RO!); M. Cristo, 1450 m, lungo la strada che sale a Campo Imperatore, substrato calcareo, (AQUI); Campo Imperatore, 1600 m, pascoli pietrosi aridi, substrato calcareo, (AQUI). Da campioni di questa provenienza è stata fatta l'iconografia (Fig. 2).

## Analisi biometrica

Sono stati misurati in 30 individui scelti a caso i seguenti caratteri morfometrici: 1) lunghezza calice; 2) lunghezza denti calicini; 3) larghezza fiore; 4) dimensioni del petalo; 5) lunghezza delle foglie basali; 6) larghezza delle fo-

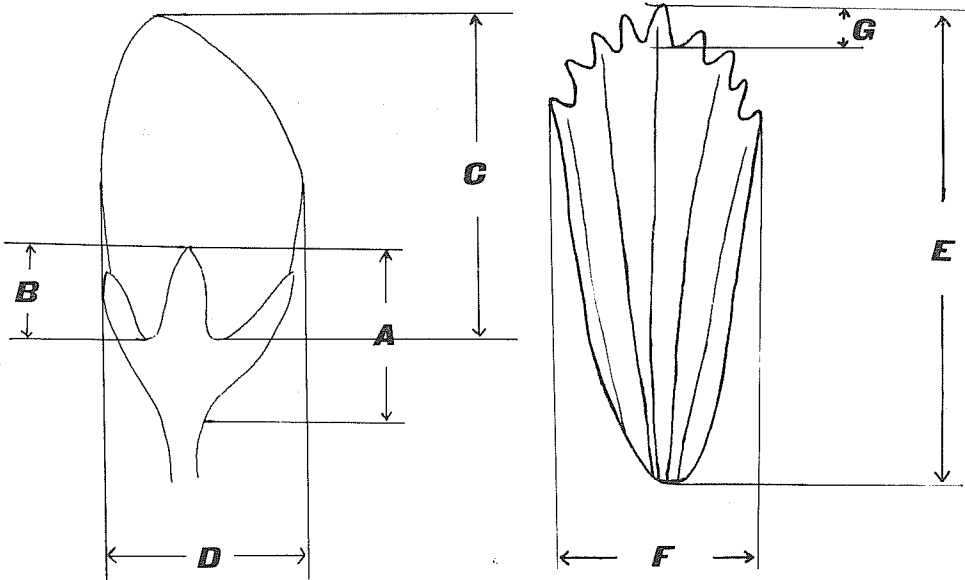


Fig. 2 - Caratteri dell'analisi biometrica.

1 - fiore A: lunghezza del calice; B: lunghezza denti calicini; C: lunghezza dei petali; D: larghezza del fiore  
2 - foglia mediana E : lunghezza; F: larghezza; G: denti fogliari.

glie basali; 7) dimensioni dei denti delle foglie basali; 8) lunghezza delle foglie mediane; 9) larghezza delle foglie mediane; 10) dimensioni dei denti delle foglie mediane; 11) lunghezza del frutto; 12) larghezza frutto (Fig. 3).

Il materiale è di provenienza delle Alpi Occidentali: 1) La Roche de Rhammes, vicino a St. Crépin (Valle Durance), 2) Queyras (Hautes Alpes), 3) Monginevro (Val di Susa) e dell'Appennino Centrale: 4) Gran Sasso 5) M. Magnolia (Velino).

I principali parametri statistici (media, max, min, range, errore standard) sono riassunti nella tabella 1.

I valori morfometrici (medi) relativi alla lunghezza e larghezza del petalo

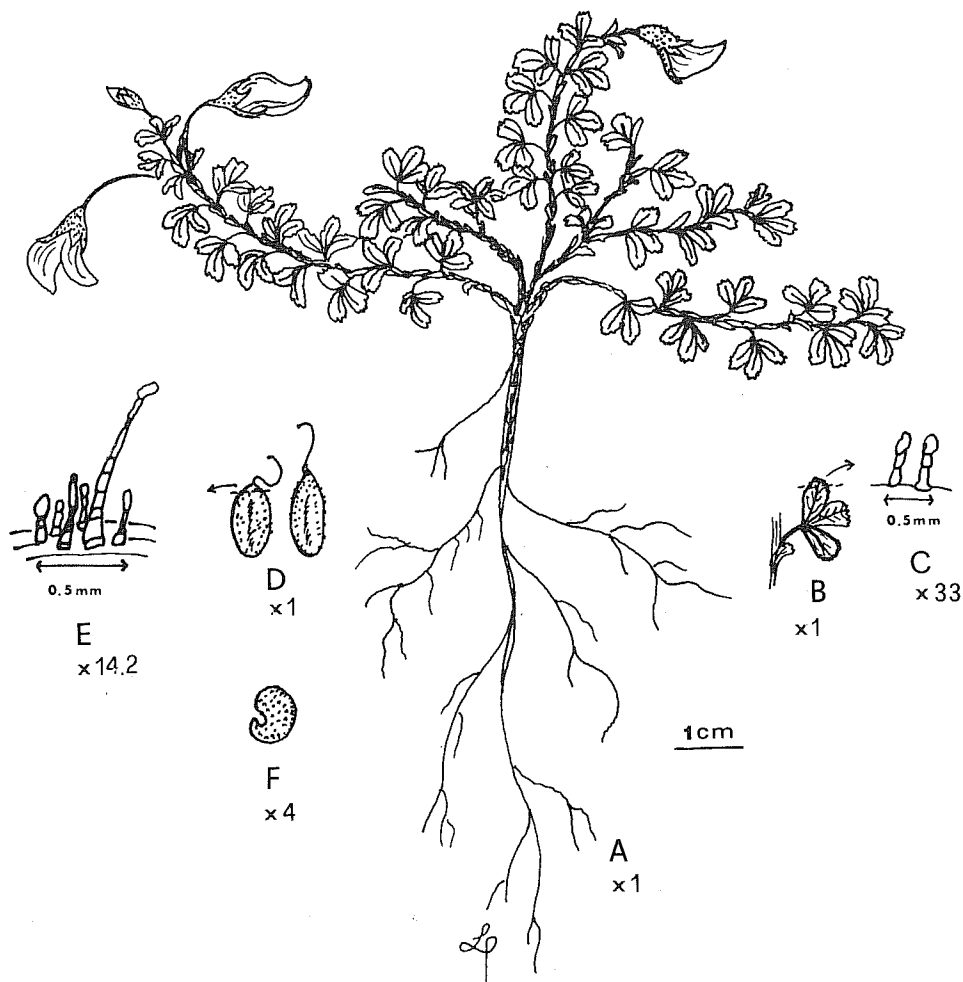


Fig. 3 - Iconografia di *Ononis cristata* Miller (campioni del Gran Sasso)  
 A: pianta intera; B: foglie; C: peli del margine fogliare; D: frutti; E: peli del frutto; F: seme.

Tab. 1 - Valori morfometrici in popolazioni di *Ononis cristata* Miller delle Alpi Occidentali ed Appennino Centrale.

	Media	Max	Min	Range	Std. Errore	N. misure
<b>Dimensioni Petalo</b>						
Val Durance	7.98	10.14	5.97	4.17	0.26	30
Queyras	7.93	10.68	3.7	6.98	0.306	30
Monginevro	8.75	10.68	5.75	4.93	0.234	30
Gran Sasso	10.58	12.7	6.62	6.08	0.334	30
M. Velino	9.94	11.38	8.06	4.43	0.128	30
<b>Larghezza Fiore</b>						
Val Durance	4.17	5.19	3.57	1.62	0.089	30
Queyras	4.58	6.08	2.45	3.63	0.157	30
Monginevro	4.89	6.54	3.21	3.33	0.153	30
Gran Sasso	5.69	6.94	3.9	3.04	0.159	30
M. Velino	5.44	6.56	4.93	1.63	0.953	30
<b>Dimensione Calice</b>						
Val Durance	4.69	6.18	3.11	3.07	0.194	30
Queyras	5.32	6.43	4.1	2.33	0.099	30
Monginevro	5.74	6.79	4.4	2.39	0.112	30
Gran Sasso	6.33	7.16	5.51	1.65	0.083	30
M. Velino	2.65	3.16	2.08	1.08	0.05	30
<b>Dim. Denti Calicini</b>						
Val Durance	2.33	3.3	1.3	2	0.123	30
Queyras	2.95	3.78	2.08	1.7	0.079	30
Monginevro	2.98	4.06	2.33	1.73	0.076	30
Gran Sasso	3.65	4.65	2.57	2.08	0.08	30
M. Velino	3.09	3.9	2.02	1.88	0.082	30
<b>Lung. Foglie Basali</b>						
Val Durance	5.19	7.23	3.63	3.6	0.248	30
Queyras	4.84	7.17	2.96	4.21	0.181	30
Monginevro	6.64	9.11	4.44	4.67	0.246	30
Gran Sasso	4.04	6.26	2.71	3.55	0.151	30
M. Velino	5.83	7.99	4.08	3.91	0.174	30
<b>Larg. Foglie Basali</b>						
Val Durance	2.13	3.58	1.51	2.07	0.129	30
Queyras	2.48	4.06	1.41	2.65	0.192	30
Monginevro	3.41	5.58	1.28	4.3	0.186	30
Gran Sasso	1.98	3.26	1.03	2.23	0.114	30
M. Velino	2.43	3.75	1.11	2.64	0.109	30
<b>Denti Foglie Basali</b>						
Val Durance	0.332	0.45	0.25	0.2	0.012	30
Queyras	0.304	0.44	0.08	0.36	0.016	30
Monginevro	0.37	0.57	0.17	0.4	0.017	30
Gran Sasso	0.284	0.51	0.13	0.38	0.019	30
M. Velino	0.314	0.52	0.1	0.42	0.02	30
<b>Lung. Foglie Mediane</b>						
Val Durance	7.05	9.91	5.45	4.46	0.222	30
Queyras	7.81	11.51	6.09	5.42	0.331	30
Monginevro	9.01	13.12	6.47	6.65	0.299	30
Gran Sasso	5.62	7.43	4.5	2.93	0.131	30
M. Velino	9.08	12.08	5.22	6.86	0.366	30
<b>Larghezza Foglie Mediane</b>						
Val Durance	2.48	3.58	1.77	1.81	0.084	30
Queyras	3.7	5.05	2.08	2.97	0.125	30

seg. Tab. 1

	Media	Max	Min	Range	Std. Errore	N. misure
Monginevro	4.03	6.13	2.12	4.01	0.173	30
Gran Sasso	3.24	5.4	1.83	3.57	0.146	30
M. Velino	3.3	5.09	1.54	3.55	0.16	30
<b>Denti Foglie Mediane</b>						
Val Durance	0.35	0.46	0.22	0.24	0.14	30
Queyras	0.4	0.59	0.26	0.33	0.016	30
Monginevro	0.42	0.58	0.29	0.29	0.017	30
Gran Sasso	0.49	0.69	0.25	0.44	0.019	30
M. Velino	0.4	0.64	0.16	0.48	0.025	30
<b>Lunghezza Frutti</b>						
Val Durance	11.78	14.16	9.54	4.62	0.231	30
Queyras	12.53	14.77	10.15	4.62	0.212	30
Monginevro	12.37	14.5	10.89	3.61	0.155	30
Gran Sasso	11.6	14.01	8.59	5.42	0.284	30
M. Velino	11.99	15.83	9.09	6.74	0.283	30
<b>Larghezza Frutti</b>						
Val Durance	5.13	6.41	4.62	1.79	0.078	30
Queyras	5.93	7.56	3.5	4.06	0.163	30
Monginevro	5.11	6.58	4.31	2.27	0.11	30
Gran Sasso	4.83	5.61	4	1.61	0.08	30
M. Velino	5.28	6.15	4.55	1.6	0.077	30

risultano maggiori nelle popolazioni appenniniche; sono invece poco diversificati quelli relativi alla lunghezza e larghezza dei frutti. Molto variabili risultano infine i valori delle foglie basali e medie, del calice e denti calicini.

I campi di variabilità di alcuni caratteri esaminati sono riportati nella tabella 2.

### Confronto di popolazioni. Analisi della varianza (ANOVA test)

I caratteri sopra indicati sono stati sottoposti al test dell'analisi della varianza (ANOVA test, Programma MacIntosh, 1986) per stabilire il livello di probabilità circa l'appartenenza delle popolazioni esaminate ad un unico gruppo (valore non significativo) o più gruppi (valore di significatività al 99%).

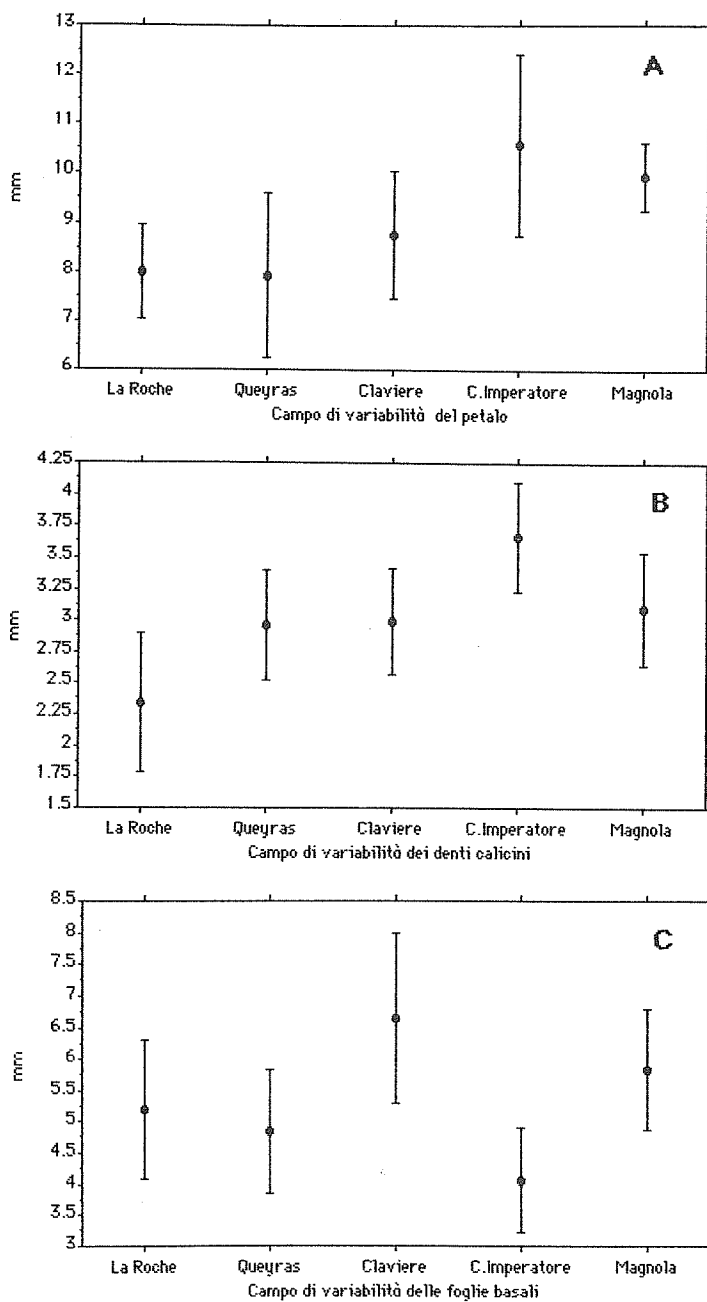
La gran parte dei caratteri non ha evidenziato valori statisticamente validi.

Solo i valori di alcuni caratteri, quali la larghezza del fiore e la lunghezza del petalo sono risultati altamente significativi (al 99%) per gli individui alpini ed appenninici, mentre altri (dimensione frutto, foglie, calice, ecc.) sono risultati non significativi (Tab. 3, 4, 5).

Si può dedurre perciò che pur essendo osservabile una discreta variabilità fra le popolazioni alpine ed appenniniche, la loro diversità morfometrica rientra nel campo di variabilità di un'unica entità.



Tab. 2 - Esempi di variabilità per i caratteri: A - lunghezza petalo; B - denti calicini; C - lunghezza foglie basali.



Tab. 3 - Analisi della varianza: carattere lunghezza del petalo (mm) (elaborazione Programma ANOVA MacIntosh).

Source:	df:	Sum of Squares:	Mean Square:	F-test:	P value:
Between subjects	29	56.722	1.956	.622	.9303
Within subjects	120	377.406	3.145		
treatments	4	168.16	42.04	23.306	1.0E-4
residual	116	209.247	1.804		
Total	149	434.128			

Reliability Estimates for - All treatments: -.608 - Single Treatment: -.082.

Comparison:	Mean Diff.:	Fisher PLSD:	Shecce F-test:	Dunnnett t:
La Roche vs. Queyras	.053	.908	5840E-3	.153
La Roche vs. Claviere	-.772	.908	1.238	2.225
La Roche vs. C. Imperatore	-2.594	.908*	13.992*	7.481
La Roche vs. Magnola	-1.958	.908*	7.967*	5.645
Queyras vs. Claviere	-.825	.908	1.414	2.378

\* Significant at 99%.

Comparison:	Mean Diff.:	Fisher PLSD:	Shecce F-test:	Dunnnett t:
Queyras vs. C. Imperatore	-2.647	.908*	14.57*	7.634
Queyras vs. Magnola	-2.011	.908*	8.404*	5.798
Claviere vs. C. Imperatore	-1.823	.908*	6.906*	5.256
Claviere vs. Magnola	-1.186	.908*	2.924	3.42
C. Imperatore vs. Magnola	.637	.908	.843	1.836

\* Significant at 99%.

## Ambiente

### Alpi Occidentali

Sia sulle Alpi (che nell'Appennino Centrale) la pianta si rinviene sporadica in ambienti pietrosi e pionieri.

In Provenza e nel Delfinato tale entità si trova in vallate esterne ed intralpine delle Prealpi a quote poco elevate (più comunemente fra 300 e 1000 m circa) (Lenoble, 1924), ed è pertanto da considerare, corologicamente, una specie mediterraneo-(sub)montana.

Essa colonizza generalmente i pascoli pietrosi con brecce calcaree o scistose aride, ove sono impiantate vegetazioni dominate da stipe ed alte erbe graminoidi xeriche (*Stipeto-Poion carniolicae*, *Festucetalia valesiaca*, *Festuco-Brometea*) o da camefite, impiantate in substrati calcareo-marnosi (*Genistion cinerea*, *Rosmarinetalia*, *Ononido-Rosmarinetea*) (Ozenda, 1985).

*Ononis cristata* si impianta anche nelle radure dei lariceti e nelle pinete a Pino silvestre (Val di Susa: Montacchini 1982; Alpi Sud-Occidentali: Ozenda, 1981).

Nella zone di St. Crépin (Hautes Alpes, Valle della Durance), presso

Tab. 4 - Analisi della varianza: carattere lunghezza frutto (mm) (elaborazione Programma ANOVA Macintosh).

Source:	df:	Sum of Squares:	Mean Square:	F-test:	P value:
Between subjects	29	47.2	1.628	1.019	.4511
Within subjects	120	191.72	1.598		
treatments	4	18.394	4.599	3.078	.0189
residual	116	173.326	1.494		
Total	149	238.919			

Reliability Estimates for - All treatments: .018 - Single Treatment: 3.7E-3.

Comparison:	Mean Diff.:	Fisher PLSD:	Shecqe F-test:	Dunnett t:
La Roche vs. Queyras	-.758	.827	1.442	2.402
La Roche vs. Claviere	-.592	.827	.88	1.876
La Roche vs. C. Imperatore	.172	.827	.074	.545
La Roche vs. Magnola	-.212	.827	.113	.672
Queyras vs. Claviere	.166	.827	.069	.526

Comparison:	Mean Diff.:	Fisher PLSD:	Shecqe F-test:	Dunnett t:
Queyras vs. C. Imperatore	.93	.827*	2.171	2.947
Queyras vs. Magnola	.546	.827	.748	1.73
Claviere vs. C. Imperatore	.764	.827	1.465	2.421
Claviere vs. Magnola	.38	.827	.362	1.204
C. Imperatore vs. Magnola	-.384	.827	.37	1.217

\* Significant at 99%.

Briançon, rientra anche nelle formazioni, a substrato calcareo, dominati da *Juniperus thurifera*, relitta entità termofila delle montagne iberiche e del Marocco (Ozenda, 1985).

In tale località l'entità è accompagnata da una florula con numerose piante steppiche, quali: *Onobrychis montana*, *Anthyllis montana*, *Androsace maxima*, *Teucrium montanum*, *Artemisia campestris*, *Astragalus onobrychis*, *Stipa capillata*, *Koeleria vallesiaca*, *Ononis natrix*, ecc.

In alcune vallate delle Alpi Occidentali, presso Chateaux Queyras, la pianta si rinviene in prossimità di ruscelli, in pascoli a substrato scistoso.

Sulle Alpi Occidentali pertanto *Ononis cristata* si impianta in diversi habitat il che rende possibile il formarsi di differenti morfotipi, caratterizzati da variabilità quantitativa per l'altezza delle piante, le dimensioni delle foglie, frutti, fiori, denti fogliari, calice, ecc., i quali tuttavia all'analisi statistica sono risultati per la gran parte dei caratteri non significativi (tabelle 4, 5, 6).

#### APPENNINO CENTRALE

Nell'Appennino Centrale *Ononis cristata* si rinviene solo come pianta di praterie xeriche di media montagna, assolate e pietrose, tra 1300-1750 m, in

Tab. 5 - Analisi della varianza: carattere larghezza fiore (mm) (elaborazione Programma ANOVA MacIntosh).

Source:	df:	Sum' of Squares:	Mean Square:	F-test:	P value:
Between subjects	29	13.493	.465	.545	.9698
Within subjects	120	102.433	.854		
treatments	4	46.385	11.596	24.001	1.0E-4
residual	116	56.048	.483		
Total	149	115.926			

Reliability Estimates for - All treatments: -.835 - Single Treatment: -.1.

Comparison:	Mean Diff.:	Fisher PLSD:	Shecche F-test:	Dunnett t:
La Roche vs. Queyras	-.413	.47	1.326	2.303
La Roche vs. Claviere	-.72	.47*	4.023*	4.012
La Roche vs. C. Imperatore	-1.528	.47*	18.121*	.514
La Roche vs. Magnola	-1.27	.47*	12.525*	7.078
Queyras vs. Claviere	-.307	.47	.73	1.709

\* Significant at 99%.

Comparison:	Mean Diff.:	Fisher PLSD:	Shecche F-test:	Dunnett t:
Queyras vs. C. Imperatore	-1.115	.47*	9.643*	6.211
Queyras vs. Magnola	-.857	.47*	5.7*	4.775
Claviere vs. C. Imperatore	-.808	.47*	5.067*	4.502
Claviere vs. Magnola	-.55	.47*	2.351	3.066
C. Imperatore vs. Magnola	.258	.47	.515	1.436

\* Significant at 99%.

habitat caratterizzati da associazioni del *Crepido lacerae-Phleion ambigu* (*Brometalia erecti*, *Festuco-Brometea*), in situazioni stazionali ove a causa della erosione del suolo e la elevata pietrosità si rinvencono entità anche dei *Seslerietalia apenninae*.

La pianta mostra un fusto antocianico e foglie a consistenza poco erbacea ed ispessita, quasi sempre antocianiche al margine e talvolta in tutta la foglia.

L'uniformità dell'habitat colonizzato non esprime una grande variabilità fra i vari individui.

### Confronto vegetazionale

Si riportano rilevamenti fisiologici eseguiti negli ambienti ad *Ononis cristata* delle Alpi Occidentali e dell'Appennino Centrale (Tab. 6).

Dalla tabella si osserva che nell'Appennino Centrale *Ononis cristata* evidenzia un'ecologia di specie di pascolo, sia freddo di media montagna (vegetazioni dei *Seslerietalia apenninae*), che arido di bassa montagna (vegetazioni dei *Brometalia erecti*).

Nelle Alpi Occidentali mostra una maggiore adattabilità ecologica, poten-



Specie di querceto misto a roverella ( <i>Quercetalia pubescentis</i> )															
H ros	Europeo-Caucas	.	.	.	.	.	.	.	.	.	.	.	.	.	74
NP	Eurasiat.	.	.	.	.	.	.	.	.	.	.	.	.	.	21
H scap	Prof. S-Europ.	.	.	.	.	.	.	.	.	.	.	.	.	.	36
H scap	Eurasiat.	.	.	.	.	.	.	.	.	.	.	.	.	.	1,4
P caesp	Medit. Mont.	.	.	.	.	.	.	.	.	.	.	.	.	.	0,7
H scap	Euri-Medit.	.	.	.	.	.	.	.	.	.	.	.	.	.	1
H caesp	Centro-e S-Europ.	.	.	.	.	.	.	.	.	.	.	.	.	.	0,7
H scap	SE-Europ.-W-Asiat	.	.	.	.	.	.	.	.	.	.	.	.	.	0,7
H ros	Circumbor.	.	.	.	.	.	.	.	.	.	.	.	.	.	0,7
H scap	Eurasiat.	.	.	.	.	.	.	.	.	.	.	.	.	.	0,7
H scap	Centro-Europ.	.	.	.	.	.	.	.	.	.	.	.	.	.	77
H scap	Euri-Medit.	.	.	.	.	.	.	.	.	.	.	.	.	.	2,8
H caesp	Medit.-Mont.	.	.	.	.	.	.	.	.	.	.	.	.	.	38
H scap	Paleotemp.	.	.	.	.	.	.	.	.	.	.	.	.	.	1,4
H scap	SudSiber.-N-Medit	.	.	.	.	.	.	.	.	.	.	.	.	.	2,1
Ch suffr	Europeo-Caucas.	.	.	.	.	.	.	.	.	.	.	.	.	.	37
G bulb	Peteo-temp	.	.	.	.	.	.	.	.	.	.	.	.	.	1,4
H scap	Paleotemp.	.	.	.	.	.	.	.	.	.	.	.	.	.	1,4
H caesp	SE-Europ. Sudsiber.	.	.	.	.	.	.	.	.	.	.	.	.	.	126
H scap	Europ.-Caucas.	.	.	.	.	.	.	.	.	.	.	.	.	.	1,4
Ch suffr	Submedit.-ponitico.	.	.	.	.	.	.	.	.	.	.	.	.	.	1,4
Ch rept	SE-Europ.	.	.	.	.	.	.	.	.	.	.	.	.	.	2,8
H caesp	Eurasiat.	.	.	.	.	.	.	.	.	.	.	.	.	.	125
Ch succ	W-Centroeurop	.	.	.	.	.	.	.	.	.	.	.	.	.	37
Ch succ	Euri-Medit.	.	.	.	.	.	.	.	.	.	.	.	.	.	1,4
Ch suffr	Prof. S-Europ.	.	.	.	.	.	.	.	.	.	.	.	.	.	2,1
H caesp	Prof. S-Europ.	.	.	.	.	.	.	.	.	.	.	.	.	.	0,7
Euras	Euras	.	.	.	.	.	.	.	.	.	.	.	.	.	1
H scap	Prof N-Medit	.	.	.	.	.	.	.	.	.	.	.	.	.	0,7
H scap	SE-Europ	.	.	.	.	.	.	.	.	.	.	.	.	.	1,4
Ch suffr	Prof. NW-Medit.	.	.	.	.	.	.	.	.	.	.	.	.	.	0,7
H ros	Euro-Sib.	.	.	.	.	.	.	.	.	.	.	.	.	.	236
H caesp	Paleotemp.	.	.	.	.	.	.	.	.	.	.	.	.	.	359
Ch suffr	Europeo-Caucas.	.	.	.	.	.	.	.	.	.	.	.	.	.	234
Ch suffr	Medit. Mont.	.	.	.	.	.	.	.	.	.	.	.	.	.	39
H scap	Euri-Medit.	.	.	.	.	.	.	.	.	.	.	.	.	.	109
Specie dei pascoli aridi subcontinentali steppici ( <i>Festucetalia palestinae</i> )															
H scap	Euphorbia cyparissias	.	.	.	.	.	.	.	.	.	.	.	.	.	5
H scap	Asperula cyanantha	.	.	.	.	.	.	.	.	.	.	.	.	.	10
H caesp	Koeleria valesiaca	.	.	.	.	.	.	.	.	.	.	.	.	.	4
H scap	Paleotemp.	.	.	.	.	.	.	.	.	.	.	.	.	.	4
H scap	SudSiber.-N-Medit	.	.	.	.	.	.	.	.	.	.	.	.	.	2
Ch suffr	Europeo-Caucas.	.	.	.	.	.	.	.	.	.	.	.	.	.	3
G bulb	Peteo-temp	.	.	.	.	.	.	.	.	.	.	.	.	.	3
H scap	Paleotemp.	.	.	.	.	.	.	.	.	.	.	.	.	.	5
H caesp	SE-Europ. Sudsiber.	.	.	.	.	.	.	.	.	.	.	.	.	.	2
H scap	Europ.-Caucas.	.	.	.	.	.	.	.	.	.	.	.	.	.	2
Ch suffr	Submedit.-ponitico.	.	.	.	.	.	.	.	.	.	.	.	.	.	220
Ch rept	SE-Europ.	.	.	.	.	.	.	.	.	.	.	.	.	.	1,2
H caesp	Eurasiat.	.	.	.	.	.	.	.	.	.	.	.	.	.	1,2
Ch succ	W-Centroeurop	.	.	.	.	.	.	.	.	.	.	.	.	.	1,4
Ch succ	Euri-Medit.	.	.	.	.	.	.	.	.	.	.	.	.	.	1,4
Ch suffr	Prof. S-Europ.	.	.	.	.	.	.	.	.	.	.	.	.	.	2,1
H caesp	Prof. S-Europ.	.	.	.	.	.	.	.	.	.	.	.	.	.	0,7
Euras	Euras	.	.	.	.	.	.	.	.	.	.	.	.	.	1
H scap	Prof N-Medit	.	.	.	.	.	.	.	.	.	.	.	.	.	1,2
H scap	SE-Europ	.	.	.	.	.	.	.	.	.	.	.	.	.	1,4
Ch suffr	Prof. NW-Medit.	.	.	.	.	.	.	.	.	.	.	.	.	.	0,7
Specie dei pascoli aridi submediterranei ( <i>Brometalia erecti</i> )															
H ros	Euro-Sib.	.	.	.	.	.	.	.	.	.	.	.	.	.	10
H caesp	Paleotemp.	.	.	.	.	.	.	.	.	.	.	.	.	.	7
Ch suffr	Europeo-Caucas.	.	.	.	.	.	.	.	.	.	.	.	.	.	7
Ch suffr	Medit. Mont.	.	.	.	.	.	.	.	.	.	.	.	.	.	6
H scap	Euri-Medit.	.	.	.	.	.	.	.	.	.	.	.	.	.	2,5
H scap	Euro-Sib.	.	.	.	.	.	.	.	.	.	.	.	.	.	6
H caesp	Paleotemp.	.	.	.	.	.	.	.	.	.	.	.	.	.	66
Ch suffr	Europeo-Caucas.	.	.	.	.	.	.	.	.	.	.	.	.	.	6
Ch suffr	Medit. Mont.	.	.	.	.	.	.	.	.	.	.	.	.	.	6
H scap	Euri-Medit.	.	.	.	.	.	.	.	.	.	.	.	.	.	6



T scap	Paletocamp	Minuartia hybrida								1	I	219	1	I	123											
H caesp	Euri-Medit.	Ononisatrix									I	63	1	I	36											
H caesp	Orof. SE-Europ	Phleum hirsutum									+	0	0	0	0	0,7										
Ch suffr	W-Medit.	Plantago sempervirens										0	0	0	0	0										
H ros	Eurasiat.	Plantago lanceolata										0	0	0	0	0,7										
H caesp	Illirico-Appennina	Sesleria nitida										2	0	0	0	0										
<i>Species dei paxilli subalpini termofiti (Seslerietalia variae)</i>																										
H scap	SE-Europ.	Poa alpina										2	II	3,3	2	II	64	4	II	38						
H scap	Circumbor.	Bupleurum ranunculoides												0	0	0	3	II	3,7	3	22	2,1				
H caesp	Orof. Sudeurop.	Carex sempervirens												0	0	0	3	II	439	3	III	254				
H scap	Aritico-alp.	Potentilla crantzii												+	+	0	0	3	II	3,7	3	II	1,4			
H scap	Euri-Medit.	Anthyllis vulneraria L.														0	0	2	II	2,5	2	I	1,4			
<i>ssp. alpestris</i>																										
H bienn	Endem.	Gentiana verna														2	II	85	0	0	0	2	I	36		
H scap	Subendem.	Hieracium lanatum														0	0	0	1	I	1,2	1	I	0,7		
Ch suffr	W.-Medit.-Mont.	Myosotis alpestris														1	I	1,6	0	0	0	1	I	0,7		
G b	Aritico-alp	Nigritella nigra														+	0	0	0	1	I	1,2	1	I	0,7	
G rhiz	Orof. W.-Medit	Onobrychis montana														1	0	0	0	1	I	63	1	I	36	
Ch suffr	Medit.-Juran.	Phleum alpinum														1	0	0	0	1	I	63	1	I	36	
Ch suffr	Orof. Eurasiat.	Scutellaria alpina														+	0	0	0	1	I	1,2	1	I	0,7	
Ch suffr	Orof. NW-Medit.	Vitaliana primuliflora														+	0	0	0	1	I	1,2	1	I	0,7	
<i>ssp. cinerea</i>																										
H scap	Aritico-Alp	Arabis alpina														+	0	0	0	2	II	2,5	2	I	1,4	
H caesp	Orof. mediteurop	Sesleria varia														+	0	0	0	2	II	470	2	I	269	
<i>Species compagire</i>																										
H scap	Endem	Carduus chrysacanthus															4	IV	6,6	0	0	0	4	II	2,8	
H ros	Orof.S. Europ.	Armeria majellensis															3	III	5	0	0	0	3	II	2,1	
P caesp	Circumbor.	Juniperus communis															0	0	0	2	II	2,5	2	I	1,4	
T scap	Euro-medit	Chaenothium minus															1	I	1,6	1	I	63	2	I	36	
Ch suffr	W.-Medit.-Mont.	Nepeta nepetella															1	0	0	2	II	64	2	I	36	
H scap	Orof. NW-Medit.	Ononis rotundifolia															1	0	0	2	II	344	2	I	161	
H scap	Subcosmop.	Rumex scutatus															+	1	1,6	1	I	1,2	2	I	1,4	
H caesp	Orof. mediteurop.	Sempervivum tectorum															0	0	0	2	II	2,5	2	I	1,4	
G rhiz	Medit. mont.	Asphodelus albus															0	0	0	1	I	1,2	1	I	0,7	
H scap	Orof. Sid.-Europ	Avenula versicolor															0	0	0	1	I	1,2	1	I	0,7	
H caesp	Endem.	Avenula practuriانا															1	I	1,6	0	0	0	1	I	0,7	
H scap	W.-Medit. mont	Crepis leontodontoides															+	0	0	0	1	I	1,2	1	I	0,7
H scap	Endem.	Digitalis micrantha																1	I	1,6	0	0	1	I	0,7	



veg. Tab. 6

H scap	Endem-alpica.	<i>Epilobium fleischeri</i>	.	.	.	.	.	.	.	.	.	.	.	.	.	.	.	2	0	0	0	1	I	219	1	I	123		
P scap	Europeo-Caucas.	<i>Fragaria vesca</i>	.	.	.	.	.	.	.	.	.	.	.	.	.	.	.	.	.	0	0	0	1	I	1,2	1	I	0,7	
H scap	Europeo-Caucas	<i>Hieracium piloselloides</i>	.	.	.	.	.	.	.	.	.	.	.	.	.	.	.	+	.	0	0	0	1	I	1,2	1	I	0,7	
H scap	Eurasiat.	<i>Medicago sativa</i> ssp. <i>falcata</i>	.	.	.	.	.	.	.	.	.	.	.	.	.	.	.	.	.	.	0	0	1	I	1,2	1	I	0,7	
H caesp	Medit-Mont.	<i>Paronychia kapela</i>	.	.	.	.	.	.	.	.	.	.	.	.	.	.	.	.	.	.	1	I	1,6	0	0	1	I	0,7	
H scap	Europ.-Caucas.	<i>Pimpinella tragium</i> ssp. <i>litophila</i>	.	.	.	.	.	.	.	.	.	.	.	.	.	.	.	.	.	.	1	I	1,6	0	0	1	I	0,7	
H scap	OrofS-Europ	<i>Potentilla aurea</i>	.	.	.	.	.	.	.	.	.	.	.	.	.	.	.	.	+	.	0	0	0	1	II	2,5	1	I	1,4
H caesp	Orof S-Europ	<i>Silene saxifraga</i>	.	.	.	.	.	.	.	.	.	.	.	.	.	.	.	.	.	+	.	0	0	1	I	1,2	1	I	0,7
H scap	Steno-Medit.	<i>Echinops ritro</i>	.	.	.	.	.	.	.	.	.	.	.	.	.	.	.	.	.	.	0	0	0	2	II	2,5	2	I	1,4

Rilevamenti A-F: Appennino Centrale.

A: Campo Imperatore (Gran Sasso), 11.6.1989; B: ibidem et idem; C: ibidem et idem; d: ibidem, 25.7.89; E: Monte Cristo (Gran Sasso occidentale 7, 23.6.90); F: M. Magnolia (Velino); 5.7.1990; Rilevamenti G-P: Alpi Occidentali  
G: Val di Susa, luglio, 1970 (da Montaccini, 1970); H: idem; I: idem; L: idem; M: Valle Durance, 10.7.89; N: Monginevro, 12.7.89; O: Monginevro, idem; P: Momviso, 13.7.89.

dosi rinvenire nel sottobosco a Pino silvestre ed a larice (vegetazioni dei *Vaccinio-Piceetalia*), in pascoli steppici subcontinentali (vegetazioni dei *Festucetalia valesiaca*) ed in pascoli aridi submediterranei (vegetazioni dei *Brometalia erecti*).

Dai rilevamenti riportati in *tab. 6* si constata che *Ononis cristata* nell'Appennino appare legata soprattutto all'ecologia di pascolo montano (vegetazione dei *Seslerietalia apenninae*) ed evidenzia perciò caratteristiche di pianta meso-microtermica eliofila, mentre sulle Alpi rifugge dai pascoli freddi alpini e colonizza i pascoli steppici di fondovalle e quelli submontani termoxerici (vegetazioni dei *Festucetalia valesiaca* e dei *Brometalia erecti*), il sottobosco di pinete a pino silvestre o di lariceti, evidenziando caratteristiche di specie termoxerica eliofila o meso-sciafila. Le varie entità rinvenute nelle stazioni ad *Ononis cristata*, riportate nella *Tab. 6*, ripartite secondo le categorie fitosociologiche di appartenenza sono così riepilogate:

	Totale entità	Alpi Occidentali	Appen. Centr.
<b>Specie di pascoli subalpini:</b>	32 (22,5%)	14 (13,8%)	30 (27,8%)
termofili ( <i>Seslerietalia variae</i> )	15 (10,5%)	13 (12,8%)	3 (4,16%)
freddi ( <i>Seslerietalis apenninae</i> )	17 (11,9%)	1 (1%)	17 (23,6%)
<b>Specie di boschi e radure</b>	16 (11,2%)	15 (14,8%)	4 (5,5%)
<i>Vaccinio Picetalia</i>	6 (4,2%)	6 (5,9%)	1 (1,4%)
<i>Quercetalia pubescentis</i>	10 (7,04%)	9 (8,9%)	3 (4,2%)
<b>Specie di pascolo arido</b>	72 (50,7%)	55 (54,4%)	40 (55,5%)
subcontinentali steppici ( <i>Festucetalia valesiaca</i> )	21 (14,7%)	19 (18,8%)	8 (11,1%)
submediterranei ( <i>Brometalia erecti</i> )	51 (35,9%)	36 (35,6%)	32 (44,4%)
<b>Specie Compagne</b>	22 (15,5%)	17 (16,8%)	8 (11,1%)
<b>Totali</b>	142 (100%)	101 (100%)	72 (100%)

## Corologia

Dal punto di vista corologico le stazioni ad *Ononis cristata* dell'Appennino Centrale e delle Alpi Occidentali hanno evidenziato il seguente spettro corologico

Elementi	Totali	Alpi Occ.	App. Centr.
nordici		10 (9,6%)	0
	Artico-Alp	3 (2,9%)	0
	Circumbor	7 (6,7%)	0
	Circumbor	7 (6,7%)	0

Europei (s.l.)	<i>Totali</i>	34 (32,3%)	20 (27,4%)
	Centro Europ.	2 (1,9%)	2 (2,8%)
	Centro-e S-Europ.	1 (0,9%)	0
	Europ	3 (2,9%)	0
	Eurosib	3 (2,9%)	1 (1,3%)
	N e Centroeurop.	1 (0,9)	0
	S-Europ.1	1 (0,9%)	1 (1,3%)
	SE-Europ4	4 (3,8%)	1 (1,3%)
	W-Centroeurop	1 (0,9%)	1 (1,3%)
	Orof medioeurop	2 (1,9%)	0
	Orof S-Europ	9 (8,6%)	8 (11,1%)
	Orof SE-Europ	2 (1,9%)	2 (2,8%)
	Orof. NW-Medit.	3 (2,9%)	2 (2,8%)
	Orof. W-Medit	2 (1,9%)	1 (1,3%)
	Orof. SW-Europ.	0	1 (1,3%)
Endemici	<i>Totali</i>	3 (2,8%)	12 (16,6%)
	Endem.-alpica	2 (1,9%)	0
	Endem Alp-App	0	2 (2,8%)
	Endem App	0	9 (12,5%)
	Subendem.	1 (0,9%)	1 (1,3%)
Eurasiatichi	<i>Totali</i>	25 (24,1%)	13 (18,3%)
	Euras	13 (12,8%)	5 (6,9%)
	Europ.-Caucas.	7 (6,6%)	6 (8,6%)
	Europ.-W-Asiat.	1 (0,9%)	0
	SE-Europ.-W-Asiat	1 (0,9%)	0
	Orof. Eurasiat.	3 (2,9%)	2 (2,8%)
Medit	<i>Totali</i>	26 (24,7%)	14 (19,2%)
	Eurimedit	10 (9,7%)	7 (9,8%)
	Medit Mont	8 (7,6%)	6 (8,1%)
	W-Medit.	1 (0,9%)	0
	W-Medit.-Mont.	3 (2,9%)	0
	Medit.-Turan.	1 (0,9%)	0
	Orof N-Medit	1 (0,9%)	0
	Submedit.-pontico.	1 (0,9%)	1 (1,3%)
	Sud Siber-N-Medit1	1 (0,9%)	0
	App.-Balc	<i>Totali</i>	1 (0,9%)
Illirico-Ital		1 (0,9%)	2 (2,8%)
Orof. Appenn.-Balcan.		0	1 (1,3%)
Ampia distrib.	<i>Totali</i>	5 (4,7%)	9 (13,1%)
	Paleotemp.	4 (3,8%)	8 (11,8%)
Subatl	Subatl.	1 (0,9%)	1 (1,3%)
	<i>Totali</i>	105 (100%)	72 (100%)

È interessante constatare nelle stazioni ad *Ononis cristata* sia delle Alpi Occidentali che degli Appennini Centrali la prevalenza di entità Centroeuropee (in misura maggiore per le località alpine per ovvi motivi geografici), eurimediterranee s.l. (pure esse in maggior numero nelle località alpine, a conferma delle caratteristiche di stazioni mediterraneo-montane di queste località W-alpiche), ed eurasiatiche (ben rappresentate sulle Alpi ed in misura alquanto inferiore per l'Appennino Centrale).

Gli elementi endemici e balcanici sono di 3-4 volte superiori nell'Appennino, al contrario dei nordici che risultano assenti in questi settori dell'Appennino Centrale, ove sono rinvenibili, anche copiosi, nei piani altitudinali più elevati rispetto a quelli delle stazioni esaminate.

## CONCLUSIONI

L'analisi dei caratteri morfologici e quantitativi nelle popolazioni w-alpine e centro-appenniniche non ha permesso di riscontrare differenze di chiara ed immediata discriminazione sistematica fra le popolazioni esaminate, anche se alcuni confronti statistici sono risultati altamente significativi. Sono evidenti e costanti fra le piante alpine ed appenniniche differenze nel portamento e nelle foglie ed ancora relativamente all'ecologia delle stazioni di rinvenimento. Le popolazioni alpine ed appenniniche stanno pertanto differenziandosi ed evolvendo verso entità distinte, ma per chiarire meglio tale problema occorrono ulteriori studi biologici (cariologici, anatomici, di elettroforesi enzimatica, ecc.) in corso di esecuzione.

## BIBLIOGRAFIA

- ANOVA test, 1986 - *Programma Stat View 2* (Mc Intosh). Apple Computers. California. USA.
- ARCANGELI G., 1882 - *Ononis cenisia* L. in *Compendio fl. ital.*: 156. Pisa.
- BERTOLONI A., 1987 - *Ononis cenisia* in *Fl. Ital.*, 7: 387-388. Bononiae.
- GROVES H., 1880 - *La flora del M. Sirente*. Nuovo Giorn. Bot. Ital. 12: 51-68. Firenze.
- IVIMEY-COOK, 1968 - *Gen. Ononis* L. in *Fl. Eur.*, 2: 144. Cambridge Univ. Press.
- LENOBLE F., 1924 - *Sur la distribution géographique d'Ononis cenisia* L. dans les Alpes Françaises. Bull. Soc. Bot. France 72 (5 serie), 72: 987-990.
- MONTACCHINI F., 1972 - *Lineamenti della vegetazione dei boschi naturali in Valle di Susa*. Allionia, 18: 195-252.
- MONTACCHINI F., CARAMIELLO-LOMAGNO R., FORNERIS G., PIERVITTORI R., 1982 - *Carta della vegetazione della Valle di Susa ed evidenziazione dell'influsso antropico*. C.N.R. Collana Programma Finalizzato: Promozione della Qualità dell'Ambiente. AQ/1/222, pp. 114.
- NEGRI G., 1929 - *I caratteri della vegetazione della Valle Maira*. In Studi sulla vegetazione del Piemonte pubblicati a ricordo del 2° Centenario della fondazione dell'Orto Botanico della regia Università di Torino, 31-32. Torino.
- OZENDA P., 1981 - *La Végétation des Alpes Occidentale*. 38, CNRS, Paris.
- OZENDA P., 1983 - *The vegetation of the Alps*. Carte p. 29 B. Council of Europe. Strasbourg.
- OZENDA P., 1985 - *Les aires de répartition in La végétation de la chaîne alpine* Masson ed. Paris.
- PEYRONEL B., FILIPPELLO S., DAL VESCO G., CAMOLETTO R., GARBARÌ F., 1988 - *Catalogue des plantes récoltées par le Professeur Lino Vaccari dans la Vallée d'Aoste*. Soc. Fl. Valdôtaine. 242. Aoste.
- PIGNATTI S., 1982 - *Gen. Ononis* L. in: *Fl. It.*, 1: 599. Calderini ed. Bologna.
- TAMMARO F., 1971 - *Su alcune entità di M. Sirente (Appennino Abruzzese) di particolare interesse fitogeografico*. *Lav. Soc. Ital. Biogeografia*. N.s., 11: 89-105.
- VACCARI L., 1904-1911 - *Catalogue raisonné des plantes vasculaires de la Vallée d'Aoste*, 107 Imprimerie Catholique. Aoste.